

Línea de Cocción Modular Placa radiante a gas top (7kW), módulo completo

ARTÍCULO # _____

MODELO # _____

NOMBRE # _____

SIS # _____

AIA # _____



372007 (Z7STGH1000)

Placa radiante a gas top
(7kW), módulo completo

Descripción

Artículo No. _____

Plano de trabajo prensado en una sola pieza en acero inoxidable de 1,5mm con ángulos redondeados. Paneles exteriores en acero inoxidable con acabado Scotch-Brite. Superficie duradera de hierro fundido. Superficie de cocción con zonas diferenciadas por temperaturas. Un único quemador central, 7kW, con combustión optimizada y dispositivo de fallo de llama. Protección de piloto. Apto para gas natural o GLP

Características técnicas

- Placa radiante con quemador central a gas de 7 kW.
- Placas de cocción de hierro fundido, fácil de limpiar.
- La parte central de la placa de cocción puede alcanzar un máximo de temperatura de 500 C° mientras disminuye hacia los bordes.
- Quemador central con combustión optimizada, dispositivo de fallo de llama y protección de piloto.
- La posibilidad de tener diferentes temperaturas satisface las necesidades del cliente.
- Cacerolas de diferentes tamaños se pueden usar al mismo tiempo por la gran superficie sin sectores intermedios.
- Las cacerolas pueden desplazarse fácilmente de una zona a otra sin necesidad de levantarlas.
- Todos los principales componentes están situados en la parte frontal de la unidad para facilitar el mantenimiento.
- Adecuado para la instalación en el mostrador.

Construcción

- Todos los paneles exteriores son en acero inoxidable con acabado Scotch Brite.
- Plano de trabajo en acero inoxidable en una sola pieza prensada de 1,5 mm de espesor.
- Los bordes laterales de la máquina son en ángulo recto para una unión perfecta entre unidades, eliminando huecos y posibles infiltraciones de suciedad.
- Protección IPx4 contra el agua.

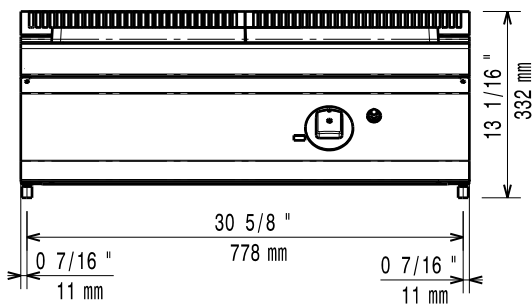
Aprobación: _____

accesorios opcionales

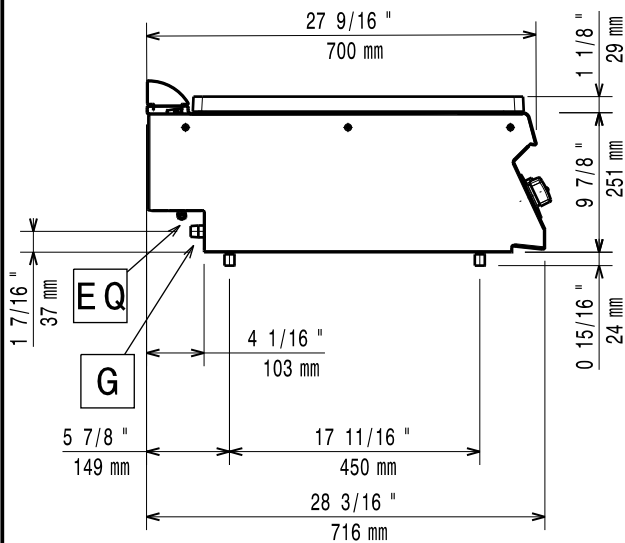
- Kit de sellado de juntas PNC 206086
- Aro para condensador de humos, diámetro 150mm PNC 206133
- Soporte para sistema a puente 800 mm PNC 206137
- Soporte para sistema a puente 1000 mm PNC 206138
- Soporte para sistema a puente 1200 mm PNC 206139
- Soporte para sistema a puente 1400 mm PNC 206140
- Soporte para sistema a puente 1600 mm PNC 206141
- Pasamanos frontal 800 mm PNC 206167
- Apoyaplatos 800 mm PNC 206186
- Pasamanos frontal 1200 mm PNC 206191
- Pasamanos frontal 1600 mm PNC 206192
- Pasamanos laterales, derecha e izquierda PNC 206240
- Condensador de humos para 1 módulo, diámetro 150mm PNC 206246
- Columna de agua con brazo orientable (extensión para columna no incluida) PNC 206289
- Extensión para columna de agua, línea 700 PNC 206291
- Alzatina de humos 800mm PNC 206304
- 2 paneles cobertura lateral para elementos top PNC 206320
- KIT INYECT.GAS CIUDAD (G150)-RAD+ QUE.700 PNC 206388
- Mallas para chimenea, 400 mm PNC 206400
- Regulador de presión para unidades a gas PNC 927225

Línea de Cocción Modular Placa radiante a gas top (7kW), módulo completo

Alzado

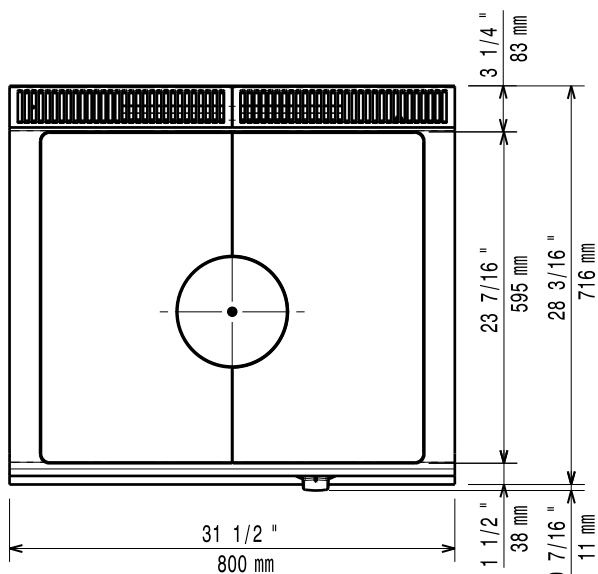


Lateral



EQ = Tornillo equipotencial
 G = Conexión de gas

Planta



Gas

Potencia gas:	7 kW
Suministro de gas estándar:	Gas Natural G20 (20mbar)
Opción del tipo de gas	GLP
Entrada de gas	1/2"

Info

Si el aparato está situado al lado o próximo a mobiliario sensible a la temperatura, se debería dejar un hueco de seguridad aproximado de 150 mm, o insertar un aislamiento térmico.

Dimensiones externas, ancho	800 mm
Dimensiones externas, fondo	700 mm
Dimensiones externas, alto	250 mm
Peso neto	65 kg
Peso del paquete	65 kg
Alto del paquete:	540 mm
Ancho del paquete:	820 mm
Fondo del paquete:	860 mm
Volumen del paquete	0.38 m ³
Grupo de certificación:	N7TG
Superficie útil de la placa radiante (largo):	690 mm
Superficie útil de la placa radiante (fondo):	595 mm

Línea de Cocción Modular
 Placa radiante a gas top (7kW), módulo completo

La Empresa se reserva el derecho de modificar especificaciones sin previo aviso